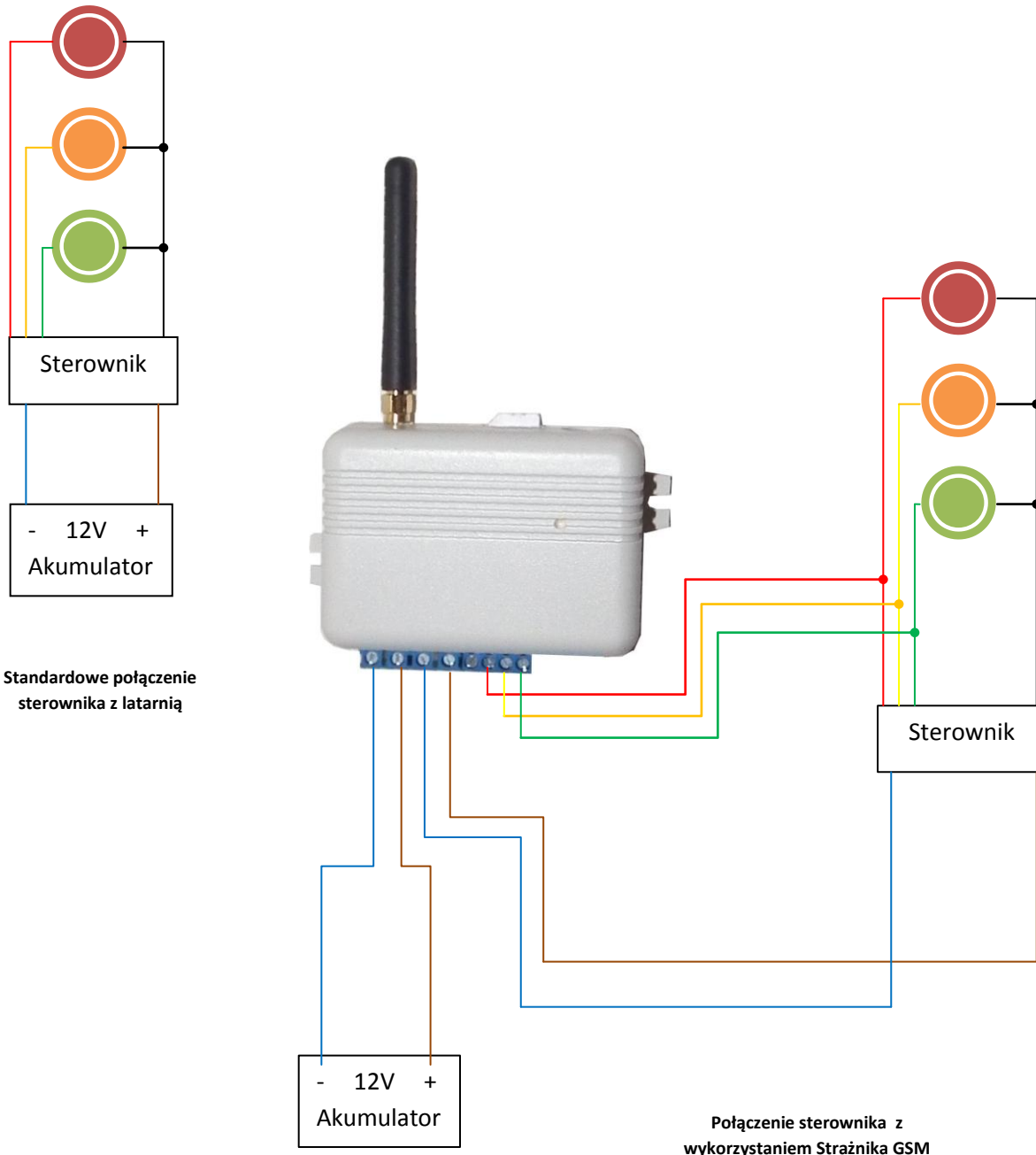


Strażnik GSM

PRZEZNACZENIE:

Strażnik GSM jest przeznaczony do monitorowania sygnalizacji wahadłowej. W przypadku wystąpienia awarii świateł, rozładowania akumulatora lub zmiany pozycji GPS użytkownik zostanie poinformowany wiadomością SMS. Strażnik GSM jest urządzeniem autonomicznym nie wpływa na pracę sygnalizacji. Po odpowiednim skonfigurowaniu może współpracować z każdym zestawem sygnalizacji wahadłowej.

Podłączenie Strażnika GSM do sygnalizacji



Konfiguracja urządzenia

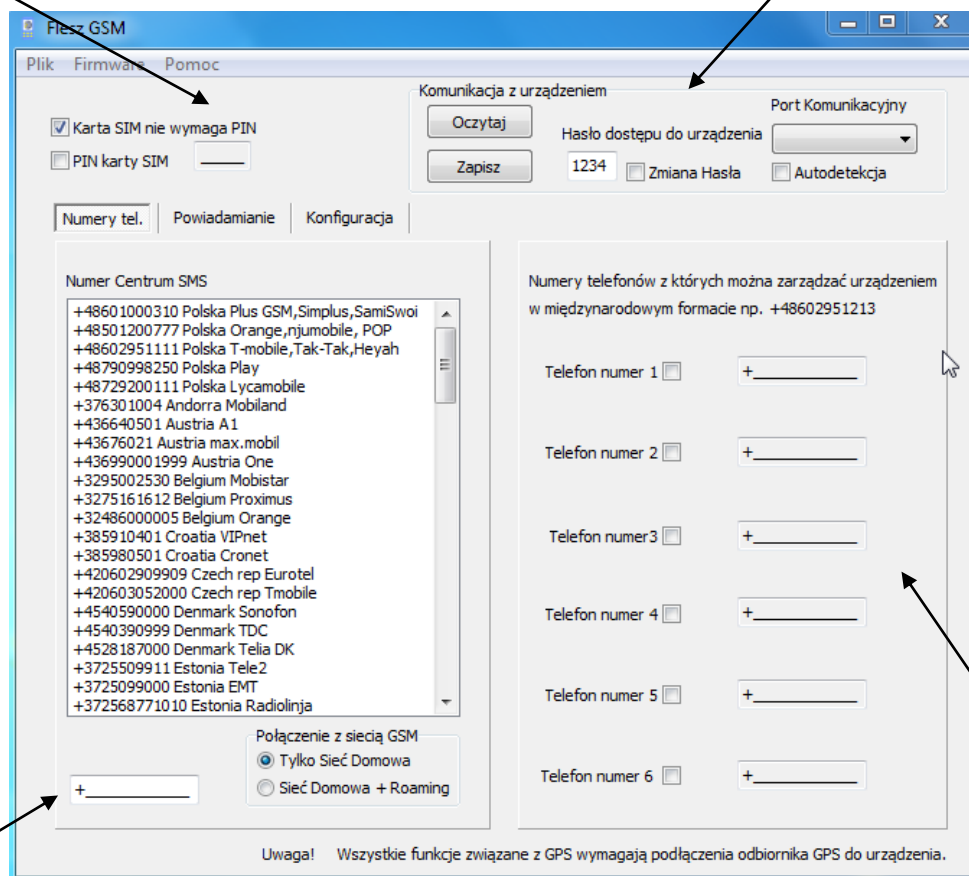
Konfiguracja urządzenia przeprowadzana jest na komputerze z systemem Windows programem **Flesz GSM** dostępnym na stronie www.elflesz.pl w dziale download. Sterownik należy połączyć z komputerem kablem USB. Gniazdo miniUSB znajduje się na bocznej ścianie obudowy sterownika (rys.1). Jeżeli konfiguracja będzie przeprowadzana pierwszy raz konieczna jest instalacja sterowników urządzenia. W tym celu należy pobrać ze strony www.elflesz.pl z działu download aktualne sterowniki urządzenia i zainstalować je w systemie Windows.

Uwaga! Przełączenie sterownika z trybu pracy do trybu programowania wykonujemy w następujący sposób:
- wciśnij i trzymaj wciśnięty przycisk znajdujący się na bocznej ścianie urządzenia do momentu aż dioda zmieni kolor z czerwonego na zielony (około 3s). Od tego momentu sterownik znajduje się w trybie programowania. Wyjście z tego trybu i przejście do trybu pracy następuje po krótkotrwałym wciśnięciu i zwolnieniu tego samego przycisku.

Opis programu Flash GSM

Komunikacja z kartą SIM. Jeżeli karta posiada włączoną blokadę kodem PIN, należy zaznaczyć opcję: „PIN karty SIM” oraz wprowadzić maksymalnie 5-cyfrowy PIN. Zaleca się wyłączenie blokady karty SIM kodem PIN.

Do komunikacji z urządzeniem należy wybrać port COM. Opcja autodetekcji działa poprawnie jeżeli w pierwszej kolejności zostanie podłączony sterownik a następnie uruchomiony program. Zmianę hasła, odczyt lub zapis danych dokonujemy wciskając odpowiednią kontrolkę. Dostęp do urządzenia zabezpieczony jest 4-znakowym hasłem (domyślnie 1234).



Do poprawnej pracy urządzenia należy wybrać lub wprowadzić numer centrum SMS. Połączenie z siecią GSM może zostać ograniczone tylko do sieci domowej. Jeżeli operator korzysta z roamingu np. sieć PLAY zaleca się wybór opcji „Sieć Domowa + Roaming”

Należy wprowadzić numery telefonów z których będzie zarządzana sygnalizacja. Tylko na te numery mogą zostać wysłane informacje o stanie sygnalizacji.

Flash GSM – Powiadamianie

Jeżeli poziom naładowania akumulatora spadnie poniżej ustawionej wartości. Na wybrane numery tel. zostanie przesłana informacja SMS. Jeżeli sygnalizacja jest zasilana akumulatorem głębokiego rozładowania należy zaznaczyć to w ustawieniach.

Jeżeli sygnalizacja zostanie odłączona od zasilania na czas dłuższy od ustawionego. Obsługa zostanie poinformowana wiadomością SMS. Z opcji opóźnienia należy skorzystać jeżeli nie chcemy by każda wymiana akumulatora powodowała wygenerowanie wiadomości SMS.

Opcja ta umożliwia wybranie świateł których stan będzie monitorowany przez sterownik. Awaria dowolnego z wybranych świateł spowoduje wysłanie wiadomości SMS

The screenshot shows the 'Flesz GSM' configuration window with the 'Powiadamianie' (Notifications) tab selected. The window is divided into several sections:

- Komunikacja z urządzeniem:** Includes 'Oczytaj' and 'Zapisz' buttons, a 'Hasło dostępu do urządzenia' field with '1234', and checkboxes for 'Zmiana Hasła' and 'Autodetekcja'.
- Numerus tel.:** A tabbed interface with 'Powiadamianie' and 'Konfiguracja' tabs.
- Battery and Power Settings:** Includes checkboxes for 'Niskie napięcie akumulatora' (set to 15%), 'Akumulator Głębokiego Rozładowania', and 'Brak zasilania'. The 'Opóźnienie zgłoszenia braku zasilania [min]' is set to 5.
- Light Emergency Notifications:** A section titled 'Powiadamianie o awarii źródeł światła' with checkboxes for 'Światła Czerwonego', 'Światła Żółtego', and 'Światła Zielonego'.
- Reporting Settings:** Includes 'Automatyczne Raportowanie' (checked), 'Raporty wysyłane co [h]' (12), and 'Licząc od godziny:' (7). A section 'Raport będzie zawierał następujące informacje' has checkboxes for 'Stan naładowania akumulatora', 'Aktualne nastawy czasowe', 'Pozycja GPS', 'Czas jaki upłynął od ostatniej wymiany akumulatora', and 'Czas pracy'.
- Phone Numbers:** A section 'Zgłoszenia będą przesyłane na telefony' with six checkboxes for 'Telefon numer 1' through '6'.

At the bottom, there is a note: 'Uwaga! Wszystkie funkcje związane z GPS wymagają podłączenia odbiornika GPS do urządzenia.'

Wybór tej opcji spowoduje wysłanie wiadomości SMS jeżeli pozycja sygnalizacji zmieni się o ustawioną wartość. Zaleca się ustawienie wartości nie mniejszej niż 50m ponieważ dokładność GPS wynosi od kilku do kilkunastu metrów. W ciągu doby różnice w odczycie pozycji tego samego punktu mogą się różnić nawet o kilkadziesiąt metrów.

Sterownik może wysyłać raporty cykliczne, w określonych odstępach czasu. Zawartość raportu użytkownik może sam zdefiniować zaznaczając odpowiednie pola. Raport cykliczny w odebranych SMSie, oznaczony jest dużą literą R.

Użytkownik może wybrać numery telefonów na które będą wysyłane informacje o zdarzeniach oraz raporty cykliczne.

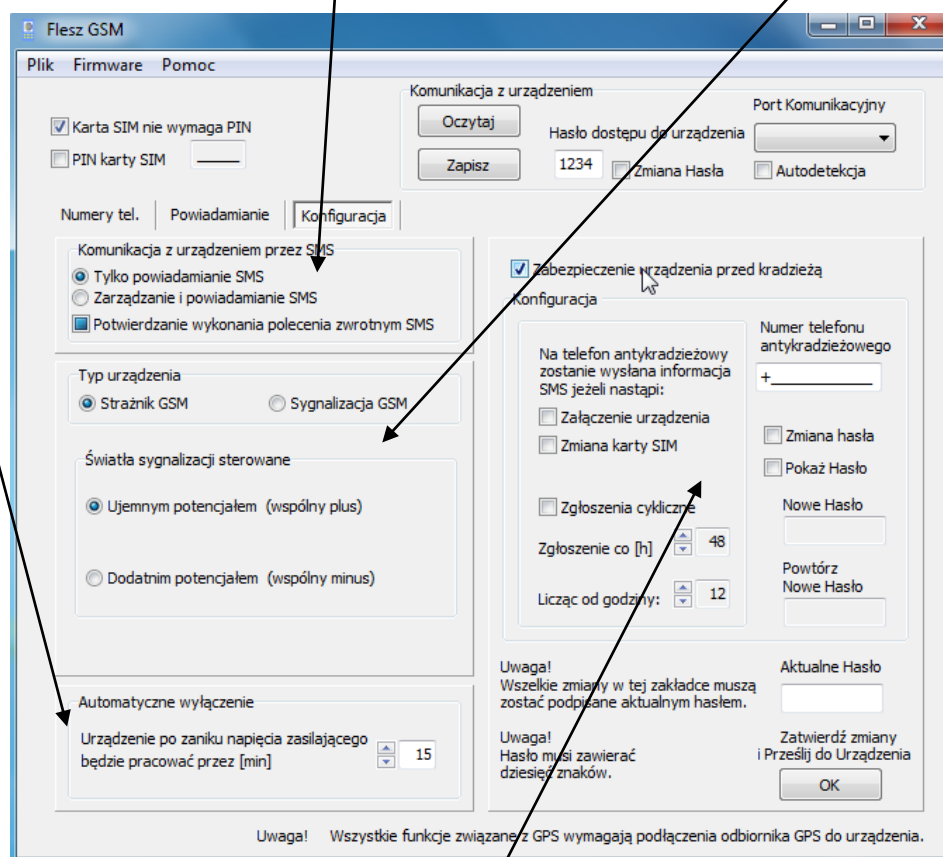
Flash GSM – Konfiguracja

Opcja ta umożliwi włączenie funkcji sterowania urządzeniem przez SMS dodatkowo sterownik może wysyłać SMSa zwrotnego potwierdzającego wykonanie polecenia.

Urządzenie posiada własne, bateryjne zasilanie z którego czerpie energię po zaniku napięcia głównego. Po upływie ustawionego czasu lub rozładowaniu baterii (w zależności co nastąpi wcześniej) urządzenie automatycznie się wyłączy.

Jeżeli urządzenie pracuje jako sterownik sygnalizacji wahadłowej użytkownik może wprowadzić nastawy czasowe poszczególnych świateł oraz typ sygnalizatora. Nastawy te można również wprowadzić używając telefonu komórkowego.

W przypadku gdy urządzenie pracuje jako Strażnik GSM konieczne jest skonfigurowanie wejść sterownika zgodnie z tym w jaki sposób sterowane są światła w nadzorowanej sygnalizacji. Wszystkie sygnalizacje naszej produkcji sterowane są ujemnym potencjałem.

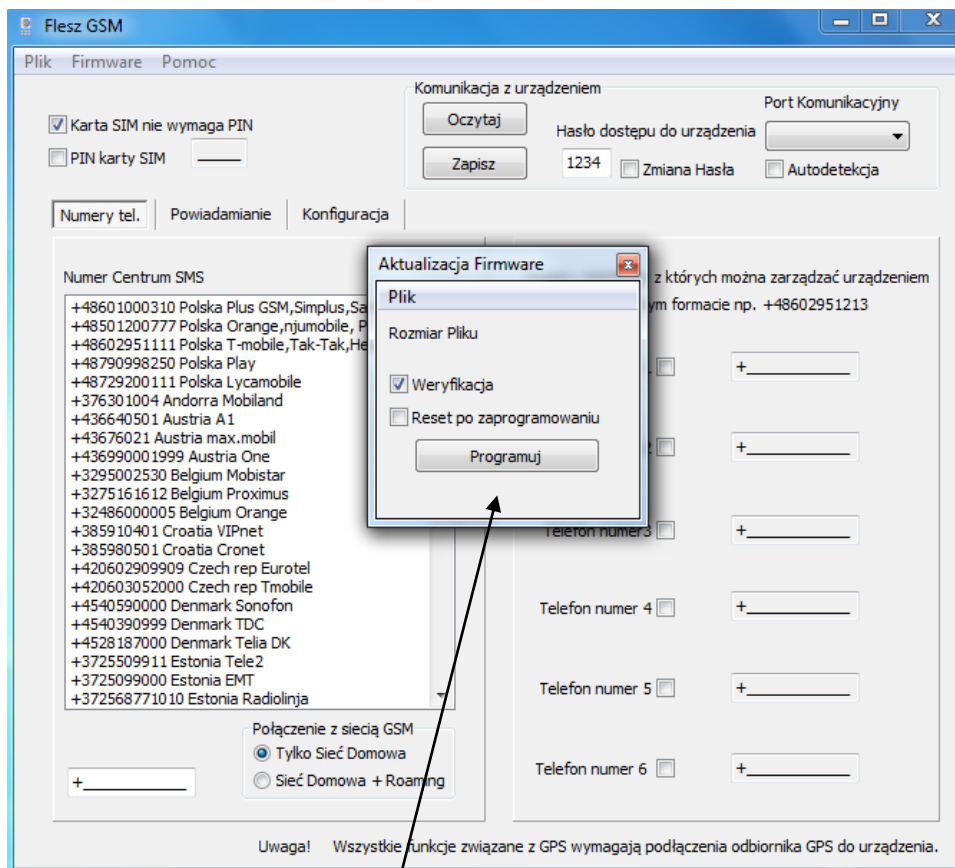


Zatwierdzając opcję zabezpieczenia przed kradzieżą, użytkownik aktywuje rekord pamięci do którego dostęp zabezpieczony jest 10 znakowym hasłem. Dodatkowo nie można odczytać zawartości tego rekordu. Wszelkie zmiany dokonujemy przez wprowadzenie nowych lub całkowite wyłączenie tej opcji. Wszelkie zmiany muszą być potwierdzone aktualnym hasłem. Na numer antykradzieżowy w zależności od wybranych opcji mogą być wysyłane informacje o załączeniu urządzenia, wymianie karty SIM na inną (informacja ta zawiera numer tel. nowej karty) lub raporty cykliczne. Z telefonu antykradzieżowego możliwa jest pełna kontrola urządzenia bez względu na to jakie numery są wybrane w menu powiadamianie. Domyślne hasło dostępu: 1234567890

Flash GSM – Aktualizacja Firmware

Sterownik wyposażony jest w bootloader, dzięki czemu szybko i w łatwy sposób użytkownik może samodzielnie aktualizować oprogramowanie sterownika. Najnowsza wersja programu dostępna na www.elflesz.pl w dziale download.

UWAGA! Sterownik typ: STR GPS /T wymaga odłączenia odbiornika GPS na czas programowania.



Po zatwierdzeniu pola Firmware/Aktualizacja wyświetli się okno programatora. Kolejnym krokiem jest wskazanie i otwarcie pliku z Firmware urządzenia. Przed przystąpieniem do programowania możemy zatwierdzić opcję Weryfikacja oraz Reset po zaprogramowaniu. W trakcie programowania dane na bieżąco są weryfikowane jednak by mieć 100% pewności zaleca się zatwierdzenie opcji Weryfikacja co spowoduje odczyt danych i porównanie ich z plikiem wejściowym. Jeżeli po programowaniu nie będzie przeprowadzana dalsza konfiguracja urządzenia można zaznaczyć opcję Reset po zaprogramowaniu spowoduje to wyjście urządzenia z trybu edycji i przejście do trybu pracy.

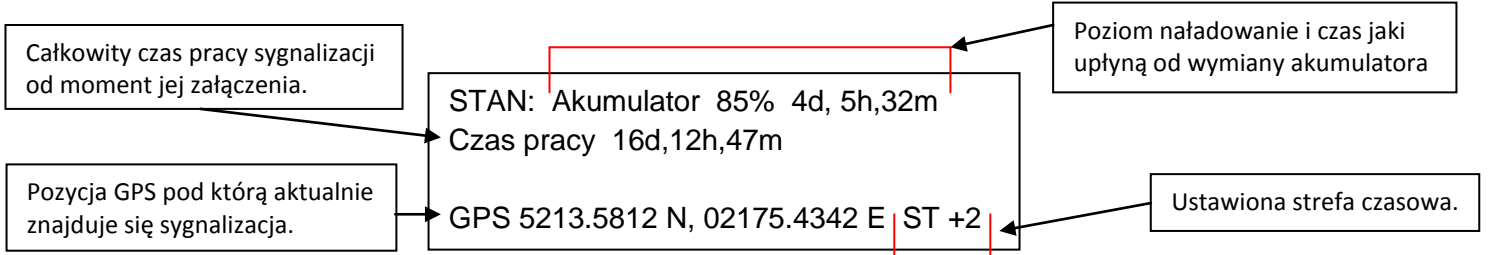
Komunikacja przez SMS

Uwaga! Należy zachować zgodną ze wzorem strukturę SMSa oraz wielkość liter. SMSy nie spełniające tego warunku będą przez urządzenie ignorowane.

Zapytanie o stan sygnalizacji

Wyślij SMS o treści **STAN**

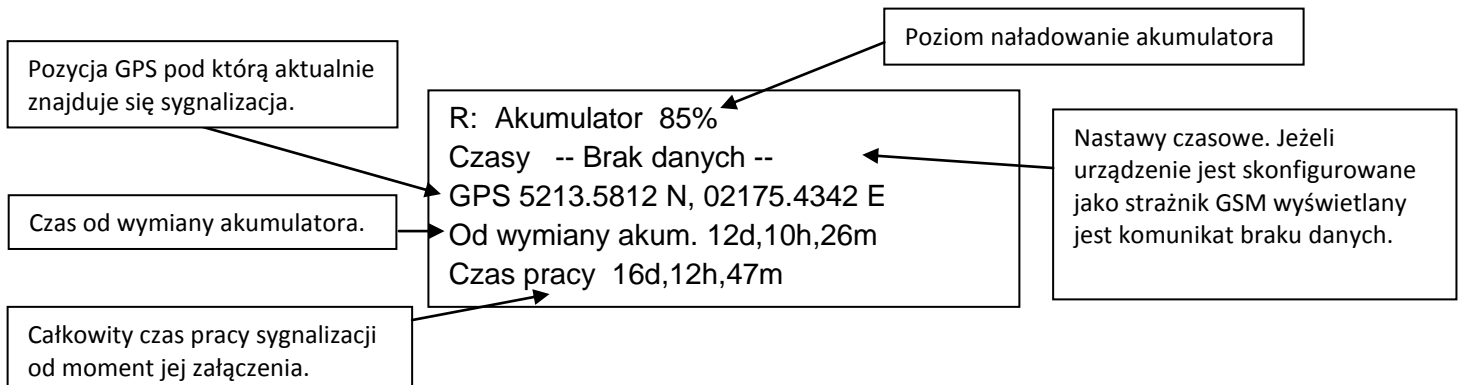
W odpowiedzi zostanie przesłany SMS z informacją o stanie sygnalizacji. Przykładowy SMS:



Raport cykliczny

Użytkownik w zależności od ustawień może otrzymywać raport cykliczny.

Przykładowy SMS z raportem cyklicznym.



Pozostałe informacje

1. Urządzenie nie posiada włącznika. Po podłączeniu do akumulatora automatycznie rozpoczyna pracę.. Wyłączenie następuje automatycznie po czasie jaki został zaprogramowany lub po rozładowaniu wewnętrznej baterii. Sterownik może zostać wyłączony ręcznie, w tym celu należy odłączyć źródło zasilania i wcisnąć, następnie zwolnić przycisk znajdujący się na bocznej ścianie urządzenia.
2. Podczas uruchamiania dioda na sterowniku sygnalizuje kolejne etapy uruchamiania.
 - dioda czerwona procedura rozruchowa, około 5s.
 - dioda pulsuje czerwonym światłem sprawdzanie karty SIM (do 2s). Jeżeli dioda nie przestaje mrugać oznacza to błąd w komunikacji z kartą SIM lub błędny kod PIN. Zaleca się wyłączenie kodu PIN na karcie SIM.
 - dioda pulsuje zielonym światłem, urządzenie wyszukuje sieć GSM.
 - dioda świeci światłem zielonym, urządzenie połączone z siecią GSM, gotowe do pracy.
3. Strefa czasowa powinna zostać ustawiona zgodnie z aktualnie obowiązującą na danym terenie. W tym celu należy wysłać wiadomość SMS o treści **STREFA xx** (xx oznacza przesunięcie czasowe). Dla polski czas zimowy STREFA +1, czas letni STREFA +2.

4. Jeżeli użytkownik zapomni hasła dostępu do urządzenia lub hasła antykradzieżowego, skasowanie lub przywrócenie haseł domyślnych przez użytkownika nie jest możliwe. Przywrócenie haseł domyślnych możliwe jest tylko w serwisie.
5. Nową kartę SIM należy aktywować w telefonie komórkowym wykonując dowolne połączenie głosowe.

DANE TECHNICZNE

- Dopuszczalne napięcie wejściowe 8V – 24V DC
- Dopuszczalny prąd na wyjściu zasilającym 5A DC
- Pobór mocy przez urządzenie 0.25W

Urządzenie w zależności od typu, współpracuje z następującymi odbiornikami GPS

Typ sterownika: **STR_GPS /T**

Typ sterownika: **STR_GPS /R**

Współpracujące odbiorniki GPS:

-MARS600-mini-T2

-MARS680-mini-T2

-MARS740-mini-T2

Współpracujące odbiorniki GPS:

-MARS600-mini-R2

-MARS680-mini-R2

-MARS740-mini-R2

UWAGA!

Zastosowanie odbiornika GPS innego typu może spowodować uszkodzenie sterownika lub odbiornika GPS.

Warunki gwarancji:

Dostawca udziela 12 miesięcznej gwarancji od dnia zakupu lub wydania sygnalizacji z magazynu. Dokumentem gwarancji jest rachunek sprzedaży lub dowód wydania.

Gwarancja nie obejmuje: uszkodzeń mechanicznych, wynikających z niewłaściwej eksploatacji oraz uszkodzeń powstałych w wyniku samowolnych napraw w okresie gwarancji.

Naprawy gwarancyjne i pogwarancyjne wykonywane są u dostawcy.

Zużytego sprzętu elektrycznego i elektronicznego nie wolno wyrzucać razem ze zwykłymi odpadami. Według dyrektywy WEEE (Dyrektywy 2002/96/EC) obowiązującej w UE dla używanego sprzętu elektrycznego i elektronicznego należy stosować oddzielne sposoby utylizacji. W Polsce zgodnie z przepisami o zużytym sprzęcie elektrycznym i elektronicznym zabronione jest umieszczanie łącznie z innymi odpadami zużytego sprzętu oznakowanego symbolem przekreślonego kosza. Użytkownik, który zamierza się pozbyć tego produktu, jest zobowiązany do oddania ww. do punktu zbierania zużytego sprzętu. Punkty zbierania prowadzone są m.in. przez gminne jednostki organizacyjne prowadzące działalność w zakresie odbierania odpadów. Prawidłowa realizacja tych obowiązków ma znaczenie zwłaszcza w przypadku, gdy w zużytym sprzęcie znajdują się składniki niebezpieczne, które mają negatywny wpływ na środowisko i zdrowie ludzi.

